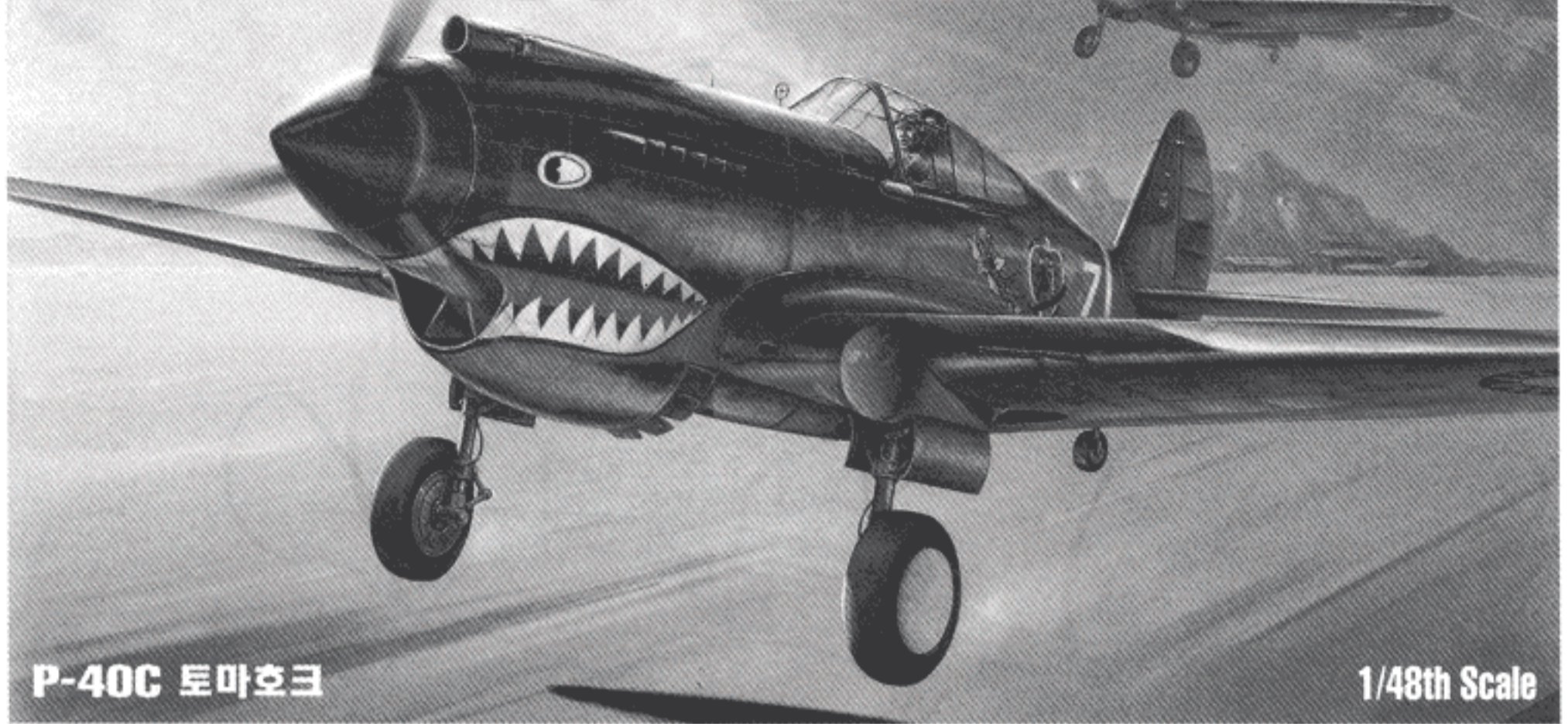


ACADEMY

HOBBY MODEL KITS

P-40C TOMAHAWK

**P-40C 토마호크****1/48th Scale**

P-40C Hawk series fighters of Curtiss Wright had been supplied to Great Britain, France, China, Australia, South Africa, New Zealand and Russia and they served as a workhorse during WW II over whole battle field. Due to the lack of output of the Allison engine, it was considered as a 2nd class fighter in the climbing power, turning performance and the speed. However, many ace pilots could have been born thanks to its solid fuselage structure, reliable equipment and pilots' excellent strategic technique.

P-40C Tomahawk(as the company called No. Hawk 81A-2/3)is an early model of P-40 series and the when it was exported, it was called as Mk. II B. Its first flight was done on April 10, 1941. It was equipped with a new fuel supplying system and the radio equipment so it could bring much more fuels by 134 gallons, which finally enlarged the fighting range.

All 16,802 P-40s of 12 kinds were produced and the C-type among these were 1705. Currently only one of these were restored to be able to fly again and this had its flying test on September 1, 1998.

<SPECIFICATION>

Wingspan : 11.37m	Powerplant : Allison V-1710-33(Watercooled)	Armament : Nose guns 12.7mm × 2(each 380 rounds),
Length : 9.68m	Max. output : 1,040hp	main wing 7.7mm × 4(outer guns 480 rounds,
Height : 3.77m	Max. speed : 555km/h	internal guns each 500 rounds),
Wing area : 21.92m ²	Rising time : 808m/min	Bombs
Empty weight : 2,636kg	Absolute ceiling : 8,990m	
Max. take-off weight : 3,424kg	Cruising range : 1,287km	

커티스 라이트사의 P-40호크계열 전투기는 미국군 항공대 및 영국·프랑스·중국·호주·남아공·뉴질랜드·소련등에 대량으로 공여되어 제 2차 세계대전중 전기간, 전지역에 걸쳐 사용된 연합군의 주력 전투기이다. 탑재된 앨리슨 엔진의 고질적인 출력부족으로 인해 상승력, 선회성능, 속도 등에서 2류급 전투기로 취급되었으나 튼튼한 기체구조와 정비의 신뢰성, 우수한 조종사의 전술 기량등을 바탕으로 각 전선에서 추축국의 항공기들과 대결하여 다수의 에이스 파일럿을 배출했다.

P-40C 토마호크(커티스사 사내명 Hawk 81A-2/3)는 P-40 시리즈의 초기형으로 수출모델은 토마호크 Mk.II로 불리며 1941년 4월 10일에 첫 비행을 실시했다. 이전의 B형에 비해 새로운 연료공급 시스템과 무선장비가 탑재되었고 134갤런의 연료를 더 실을 수 있어 전투행동반경이 증대되었다.

P-40 시리즈는 실험기를 포함하여 총 12종 16,802대가 생산되었으며 이중 C형은 1,705대를 차지한다. 현재 비행 가능한 기체로는 최근 복원이 완료되어 1998년 9월 1일에 첫 비행을 실시한 단한대의 기체가 존재하고 있다.

<제원>

폭 : 11.37m	엔진 : 앨리슨 V-1710-33(수냉식)	무장 : 기수 12.7mm × 2(각 380발),
길이 : 9.68m	최대출력 : 1,040hp	주날개 7.7mm × 4(바깥쪽 각 480 발,
높이 : 3.77m	최대속도 : 555km/h(4,570m)	안쪽 각 500 발),
날개면적 : 21.92m ²	상승시간 : 808m/min	폭탄류
자중 : 2,636kg	실용상승한도 : 8,990m	
전비중량 : 3,424kg	항속거리 : 1,287km	

<READ THIS BEFORE YOU BEGIN>

- Study the instructions before assembling.
- Do not use too much cement to join parts.
- Open a window or make area well ventilated when cement or paint is in use.
- Check the fit of each piece before cementing into place.
- Never use cement or paint near open flame.
- Tear up and throw away the empty plastic bags to avoid danger of suffocation for little children.

<ALLGEMEINE HINWEISE>

- Die Anordnung der Bauteile ist aus den Zeichnungen der Anleitung ersichtlich.
- Die Teile vor dem Verkleben ungeleimt zusammenhalten, um ihren paßsitz zu prüfen.
- Klebstoff nicht zu dick auftragen.
- Klebstoff und Farben niemals in der Nähe einer Flamme verwenden.
- Während der Bemalung mit Spritzpistole oder Pinsel für frische Luftzufuhr, z.B. öffnen des Fensters, sorgen.
- Bausatz von kleinen Kindern fernhalten. Verhüten Sie, daß Kinder irgendwelche Bauteile in den Mund nehmen oder Plastküten über den Kopf ziehen.

<LISEZ CE QUI SUIT AVANT DE COMMENCER LE MONTAGE>

- Etudier les schémas d'assemblage. - Contrôler que chaque pièce soit bien conforme avant de la coller à sa place.
- N'utilisez pas trop de colle pour réunir les pièces. - Ne jamais manipuler la colle ou peinture à proximité d'une flamme.
- Aérer soigneusement la pièce où vous peignez/ouvrez la fenêtre). - Après avoir sorti les pièces du sac en plastique, déchirer le sac afin d'éviter que les enfants ne le mettent sur la tête et ne s'étouffent.

<組み立てる前に>

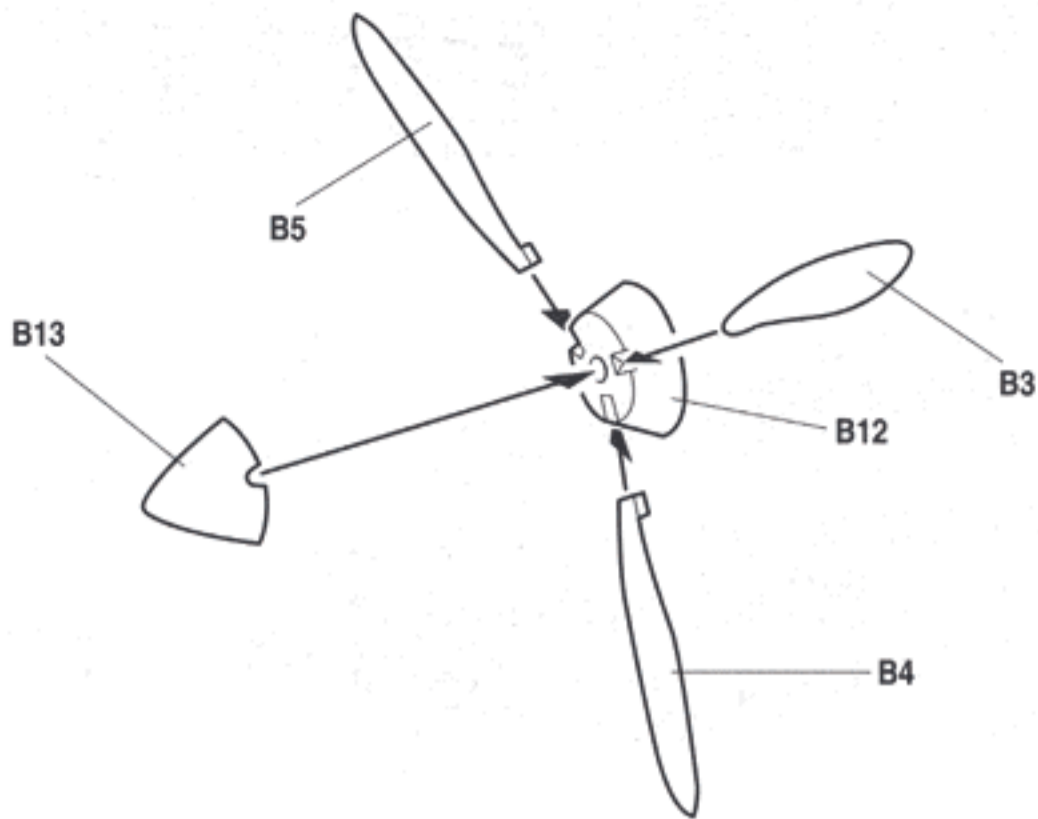
- 組み立てる前に説明書をお読み下さい。 -部品をランナーから切りはなす時は模型用ニッパーとカッターを使用します。
- 接着剤を少し少なめに使うことがきれいに仕上げるコツです。 -接着する前に部品を合わせて確かめます。
- 接着剤や塗料を使用する時はときどき窓を開けて換気に気をつけましょう。
- 組み立て後の部品やビニール袋は小さな子供の手の届かない安全な所に保管して下さい。

■조립하기 전에

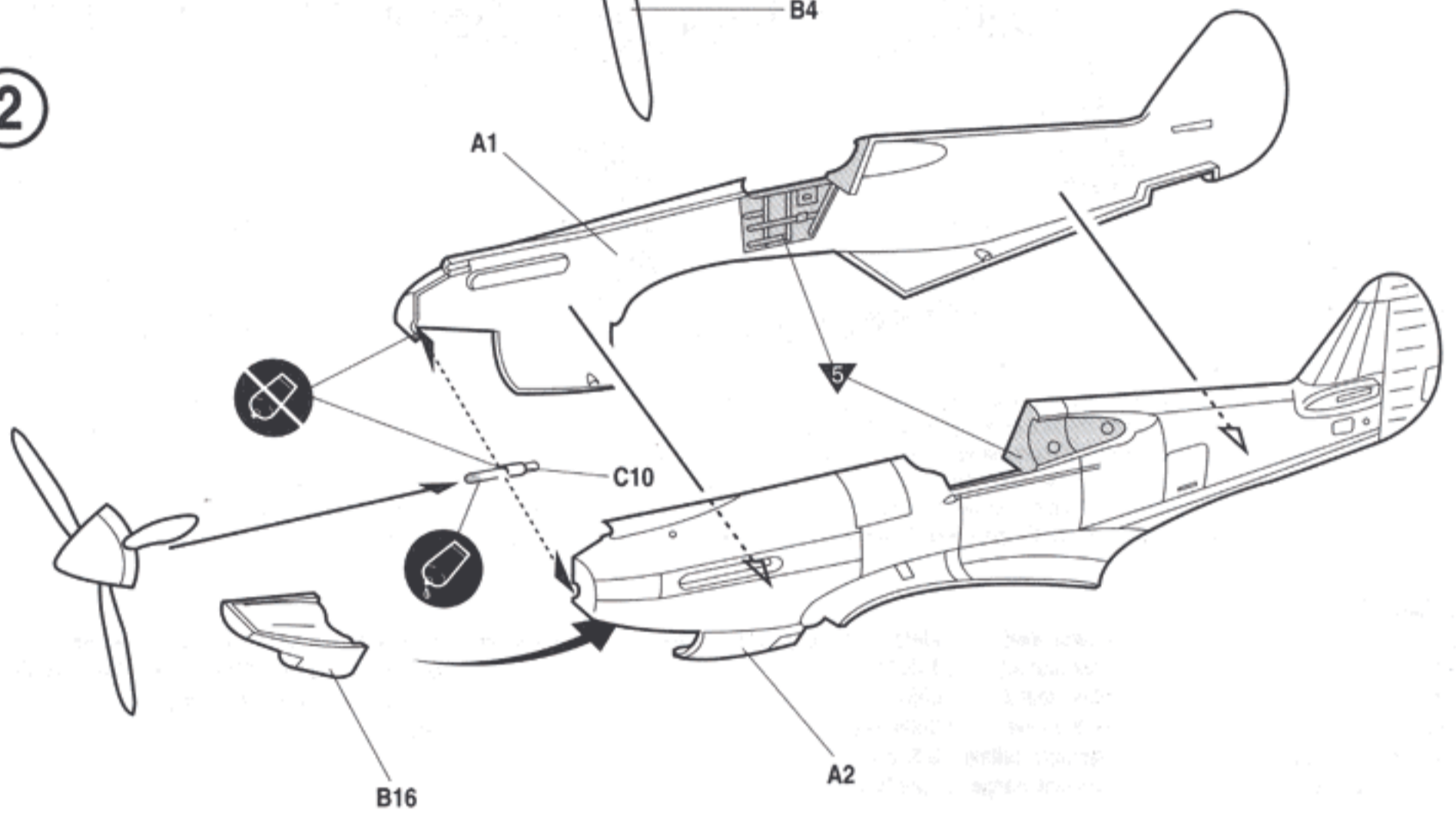
- 부품을 조립하기 전에 설명서를 잘 읽어보실 수 있습니다. -전체보기 전에 부품을 맞추어 확인할 수 있습니다.
- 부품을 지를 때에는 209-1 나사로 체결이 중요합니다. -어떤 색안경이나 접착제를 사용할 때는 실온을 읽어 유효기를 사기고 유효기를 읽으십시오.
- 접착제를 사용할 곳에 사용하지 않는 곳에 주의하고 너무 많이 바르지 않도록 합니다. -시공 후 남은 부품은 어린 아이들의 손에 닿지 않도록 잘 보관합니다.

#2182/F015

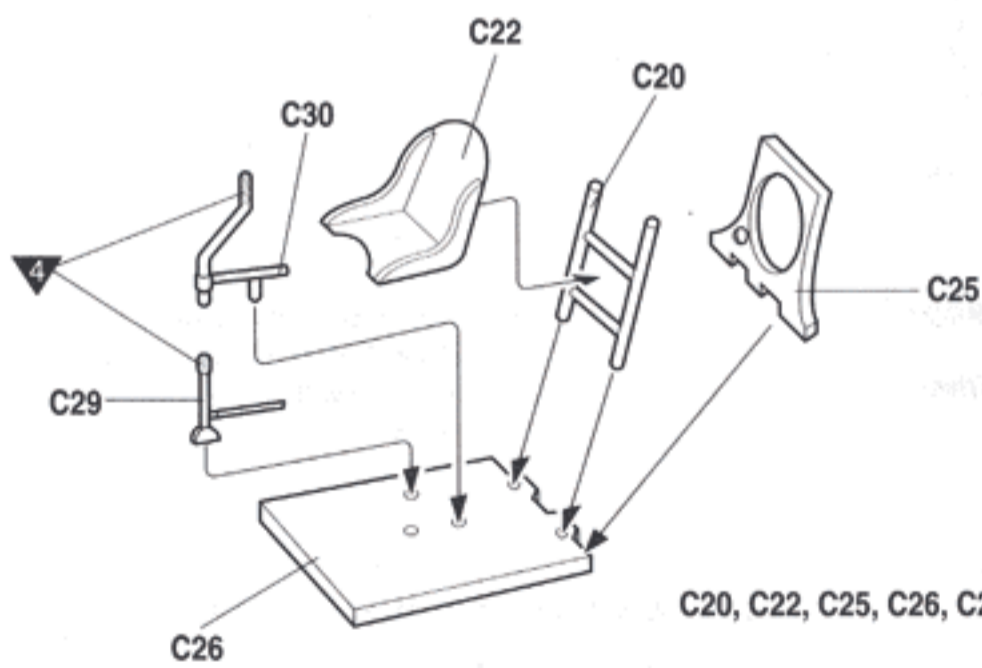
1



2



3



C20, C22, C25, C26, C29, C30: 5



점착한다
Cement parts
Coller
Kleben
Pegar
Incollare
Colar
Kleven



점착하지 않는다.
Do not cement
No pas coller
Nicht kleben
No pegar
Non incollare
Nao colar
Niet kleven



반복해서 점착한다
Repeat operation
Répéter l'opération
Vorgang wiederholen
No pegar
Repetir la operación
Repetere
Repetir a operação
Herhalen



전사지를 붙인다
Decals
Décalcomanies
Abklebfolie



무게추를 넣는다.
Add weight
Lester
Gewicht



구멍이나 홈을 채운다.
Use filler
Mastiquer
Schließen



잘라낸다.
Cut away
Couper
Schneiden
Cortar
Tagliare
Cortar
Snijden



선택한다.
Optional parts
Choix
Auswahlmöglichkeit
Eleccion
Scelta
Opcao
Keuze



반대쪽도 점착한다.
Repeat for opposite side
Répétition de la page
Wiederholung für gegenüberliegende Seite



구멍을 뚫어준다.
Make hole
Faire un trou
Öffnen

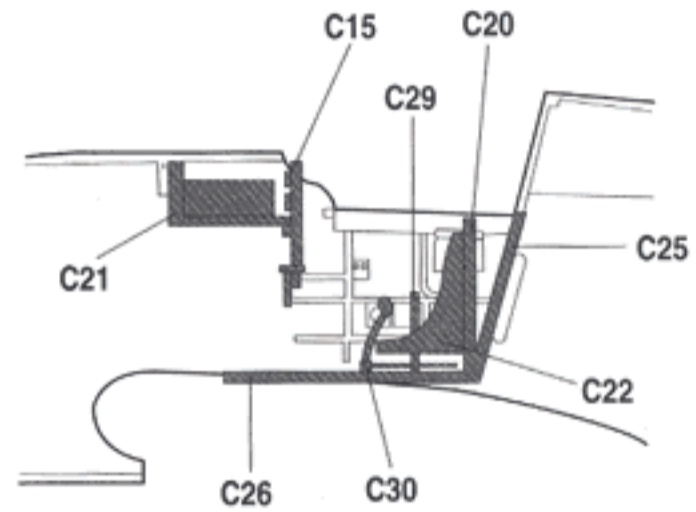
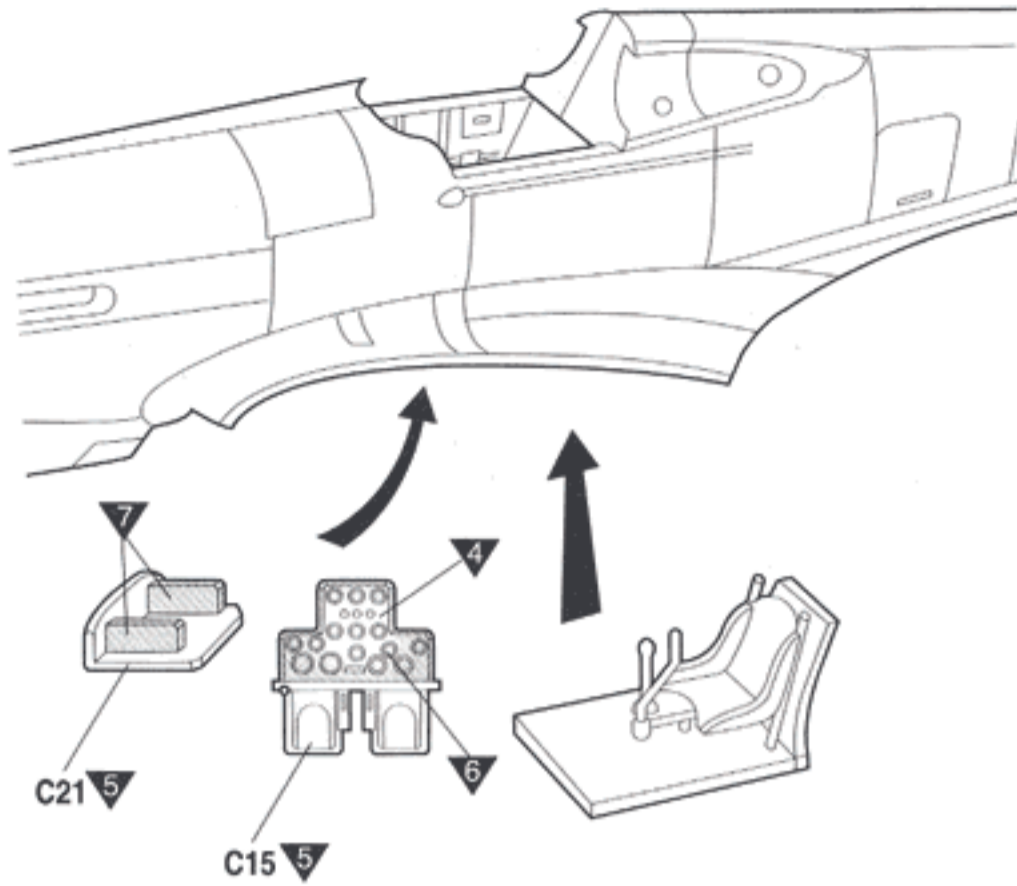


주의한다.
Be careful
Faire attention
Hier Vorsicht

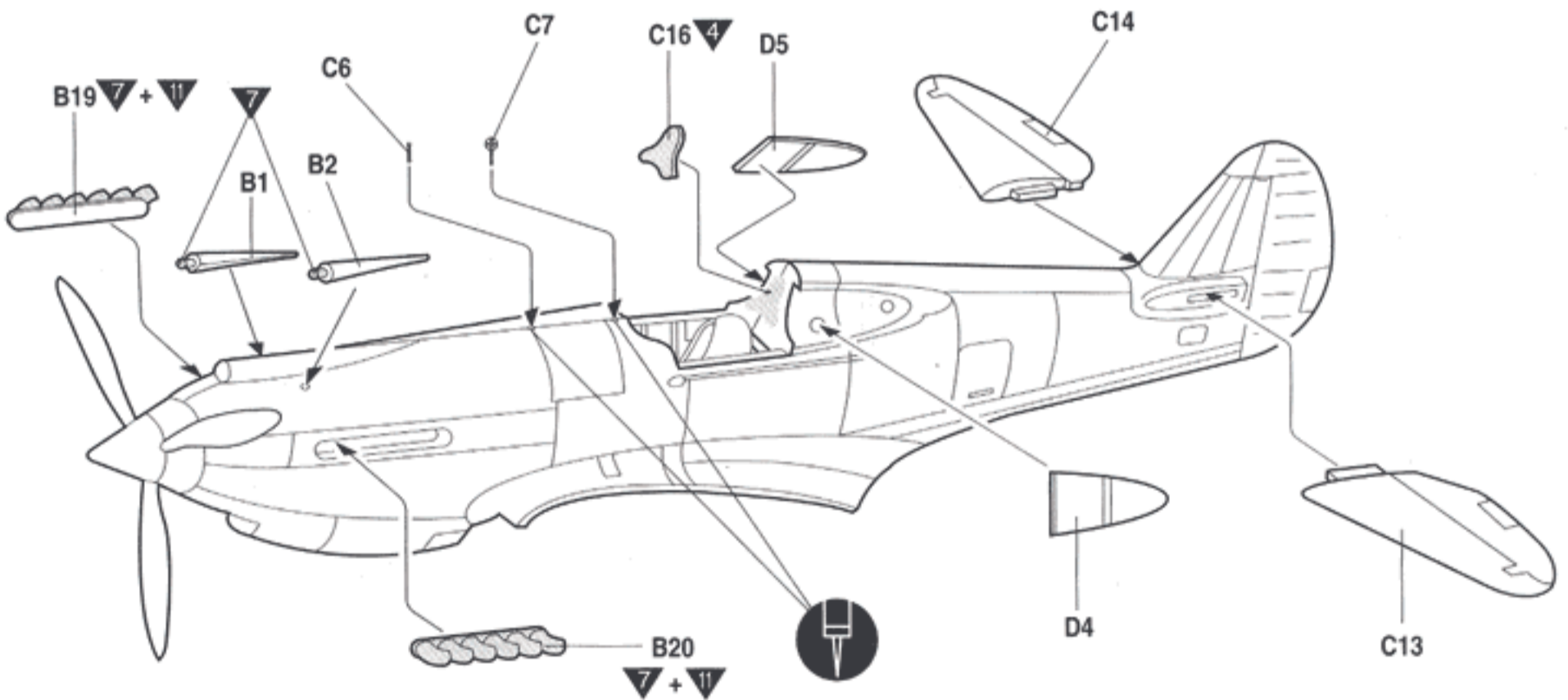


색상 및 전사지 붙이기 번호
Painting scheme number
Numeros de la lista de pinturas
Lackierschemanummer

4

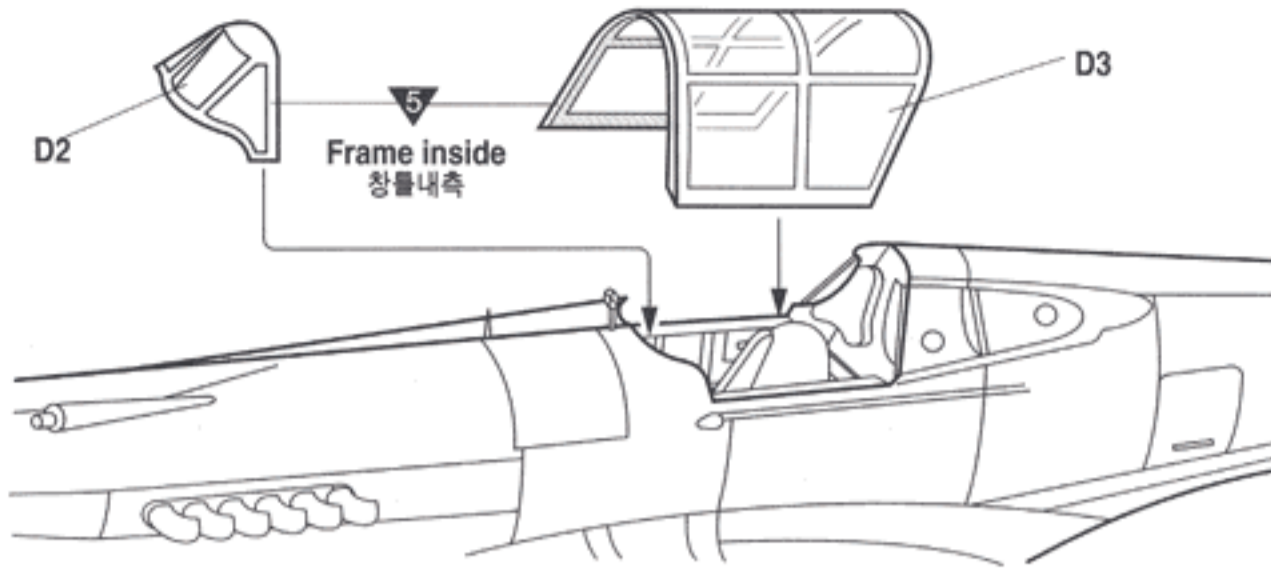


5

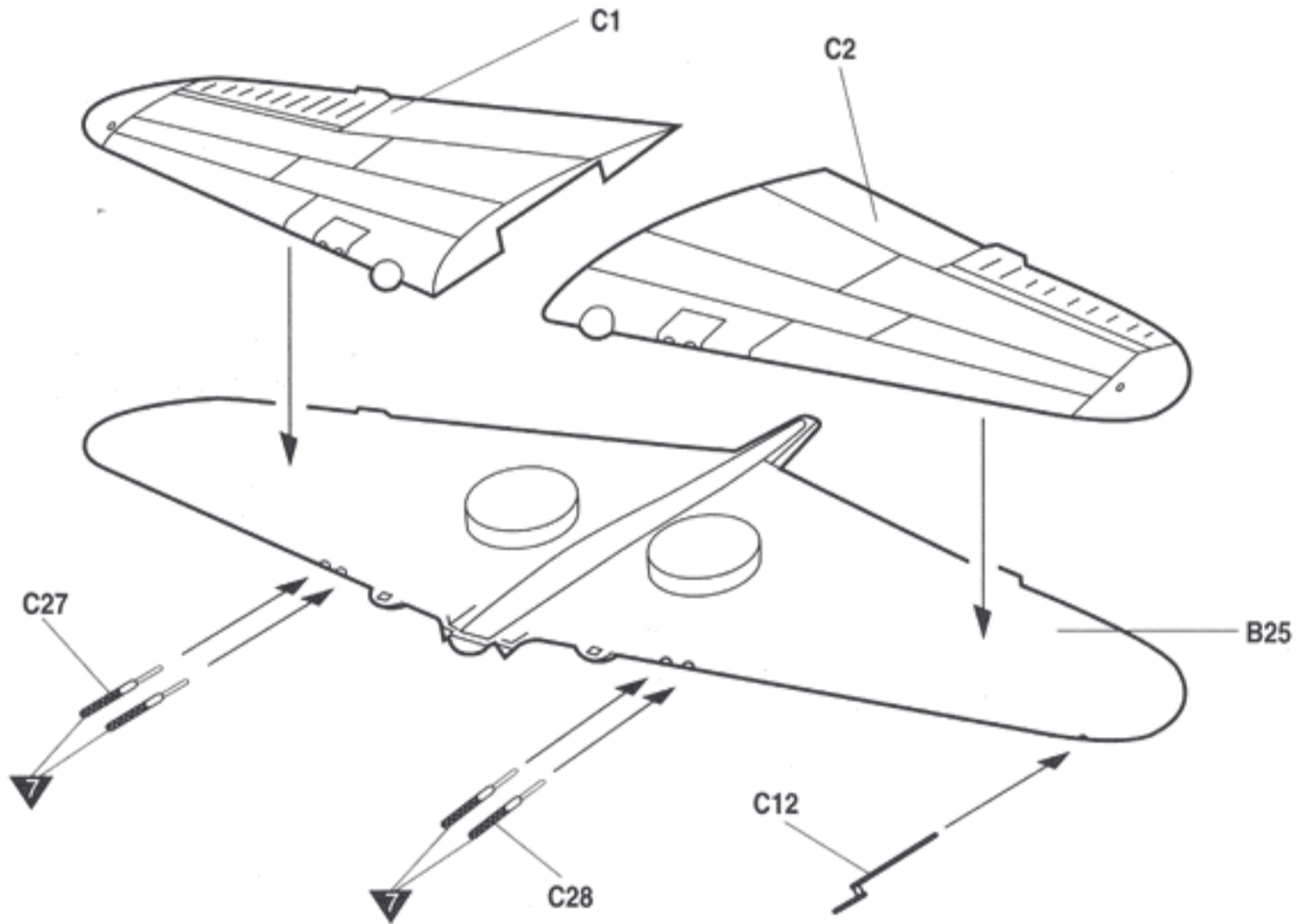


1	DARK GREEN (FS 34092)	DUNKELGRÜN	VERT FONCÉ	다크그린	다크그린	5	INTERIOR GREEN (FS 34151)	INNENGRÜN	VERT INTERIEUR	인테리어그린	인테리어그린
2	DARK EARTH (FS 30118)	ERDBRAUN	TERRE FONCÉ	다크어스	다크어스	6	SILVER	SILBER	ARGENT	실버	은색
3	SKY GRAY (FS 36473)	HIMMELGRAU	GRIS CIEL	스카이그레이	스카이그레이	7	METALLIC GRAY	EISENFARBIG	GRIS MÉTALLIQUE	메탈릭그레이	흑철색
4	FLAT BLACK	MATTSCHWARZ	NOIR MAT	つや消しブラック	무광검정색	8	CLEAR RED	ROT,REIN	ROUGE CLAIR	クリア-레드	클리어레드

6

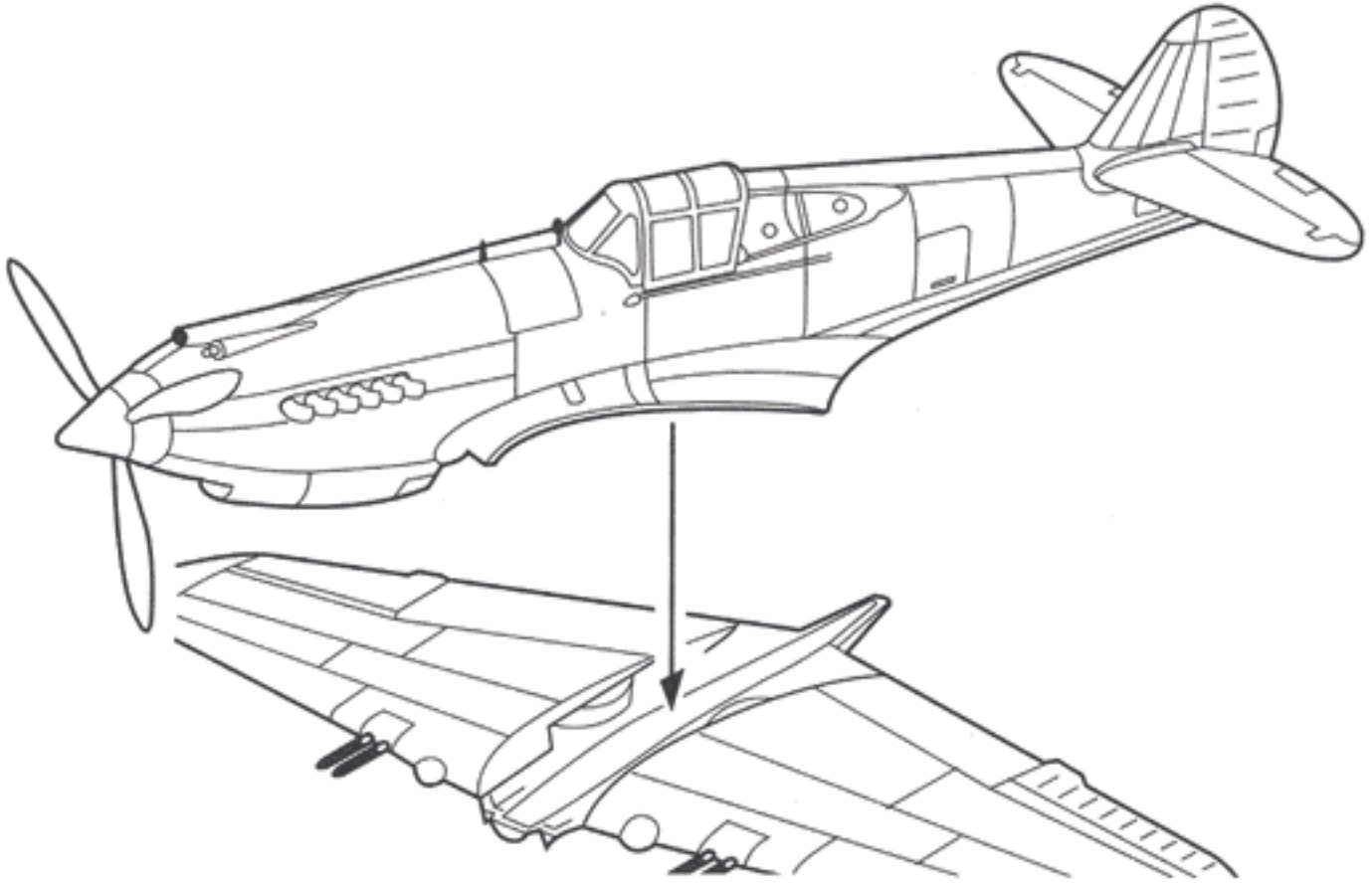


7



9	CLEAR BLUE	BLAU, REIN	BLEU CLAIR	クリアーブルー	클리어블루	13	YELLOW	GELB	JAUNE	イエロー	유광노랑색
10	SEMGLOSS BLACK	SEDEINGLANZSCHWARZ	NOIR SATINÉ	セミグロスブラック	반광검정색						
11	BROWN	BRAUN	BRUN	ブラウン	갈색						
12	WHITE	WEIB	BLANC	ホワイト	유광흰색						

8



9

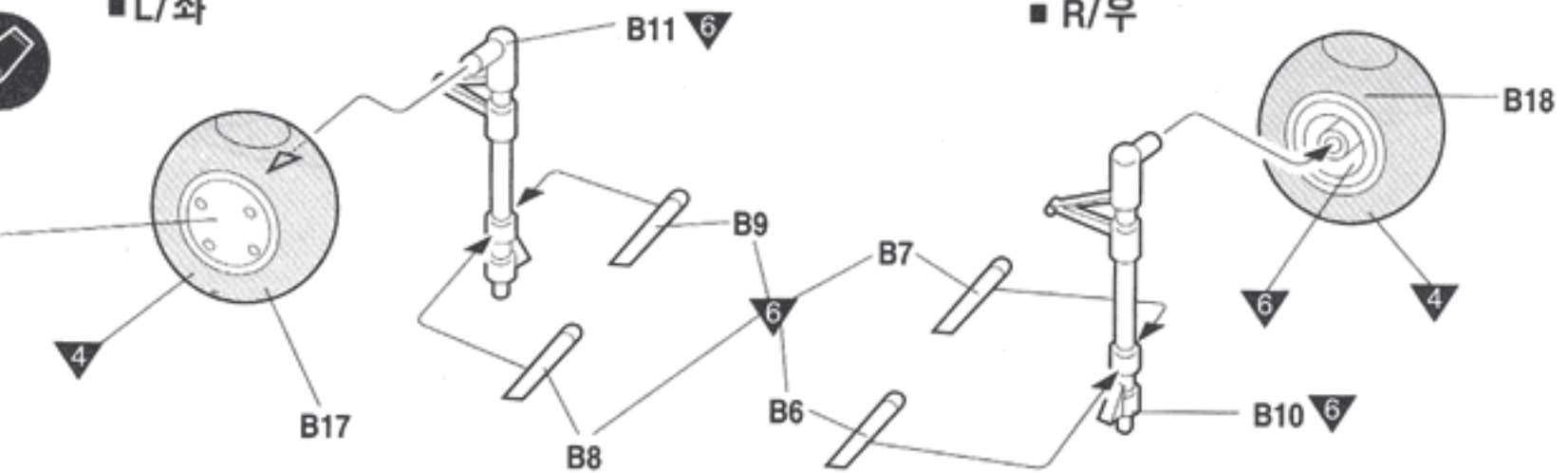


■ L/좌

■ R/우

1: 12

2: 6



10



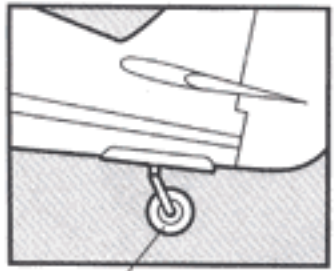
■ R/우

■ L/좌

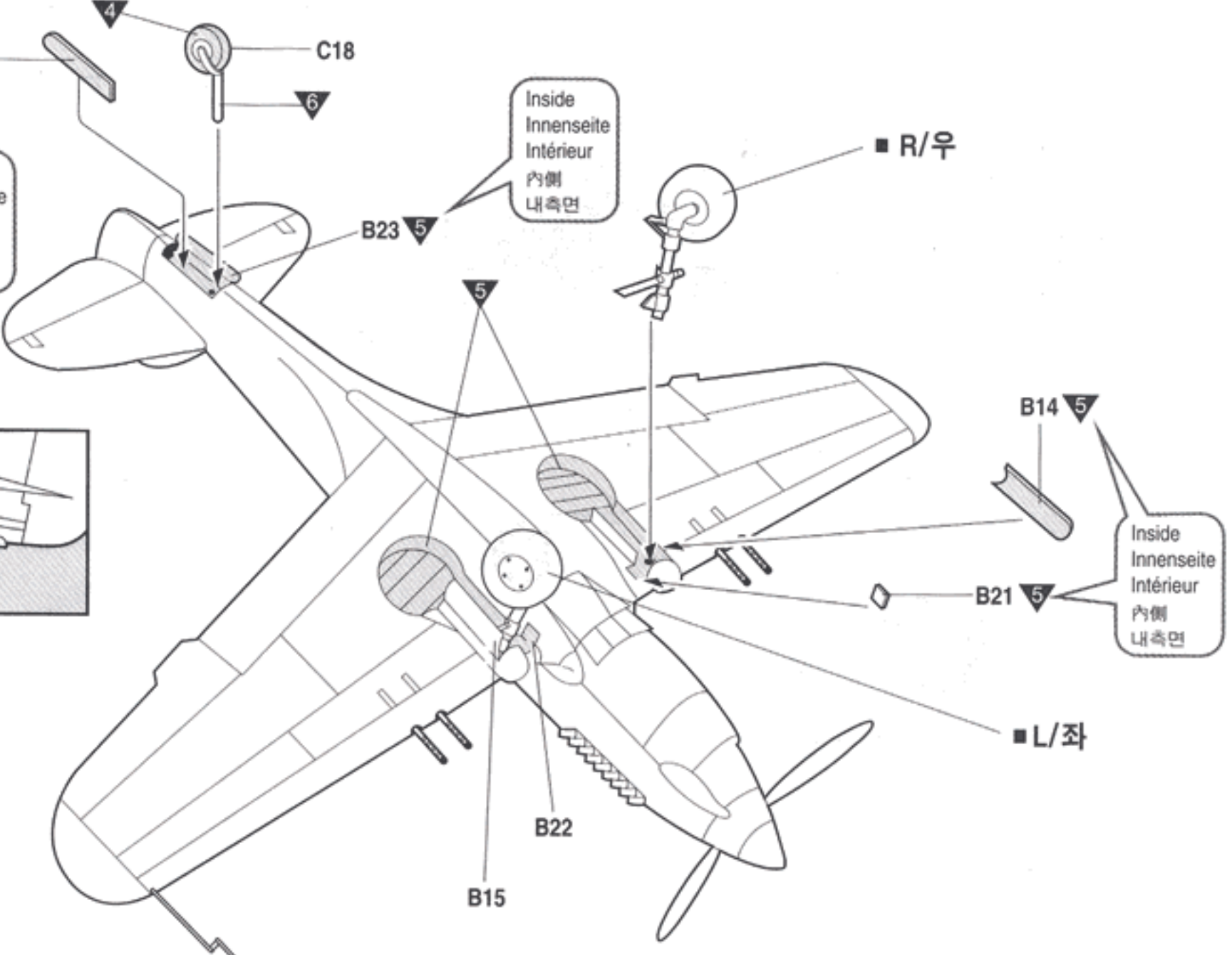
Inside
Innenseite
Intérieur
內側
내측면

Inside
Innenseite
Intérieur
內側
내측면

Inside
Innenseite
Intérieur
內側
내측면



C18



■ Painting & Decal placement 색칠 및 전사지 붙이기

I Curtiss Hawk 81-A2 (P-40C), flown by Squadron Leader Robert H. Neale, 1st PS "Adam and Eves", AVG, June 1942
 커티스 호크 81-A2(P-40C 토마호크), 미의용항공부대 "플라잉 타이거즈" 제 1추격 비행대 "아담과 이브" 지휘관 로버트 H. 니일 탑승기, 1942년 6월



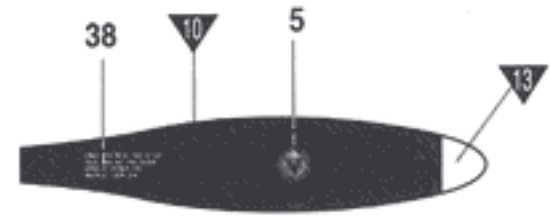
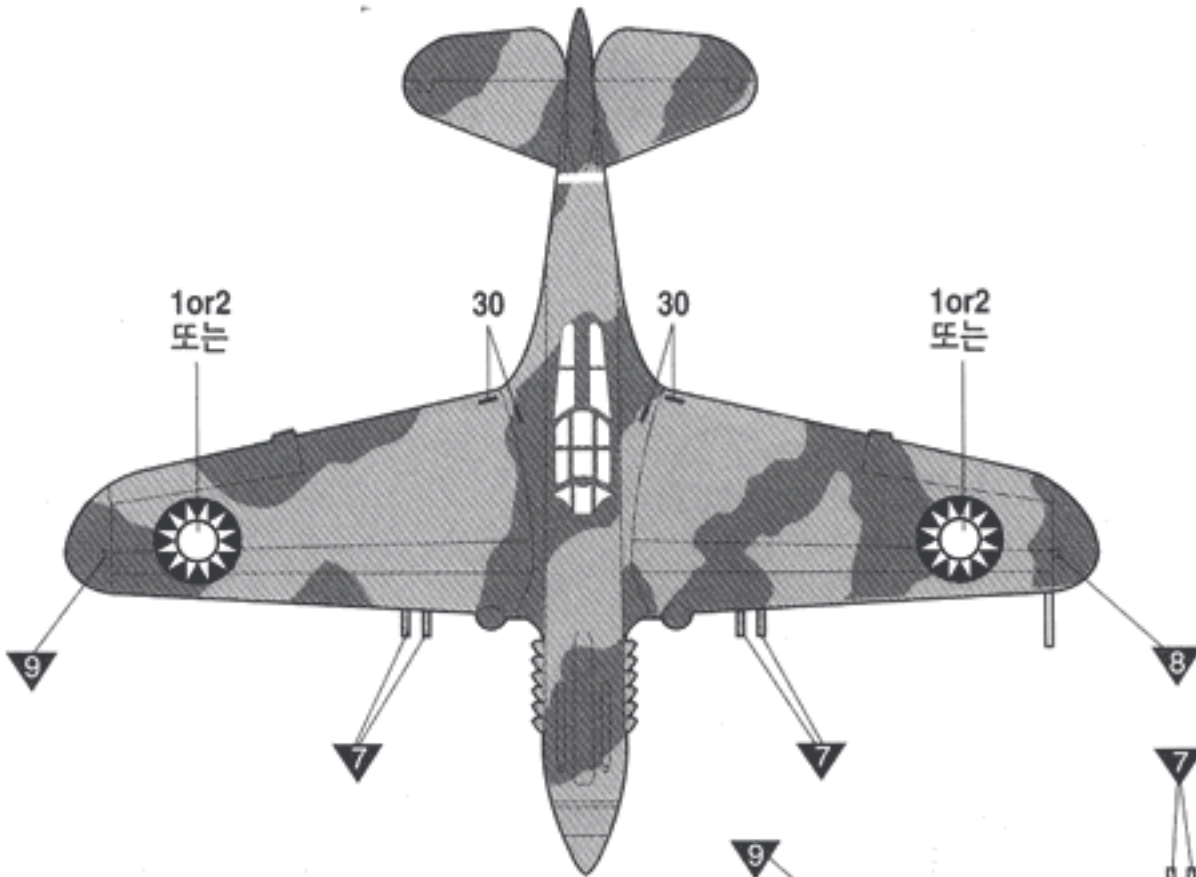
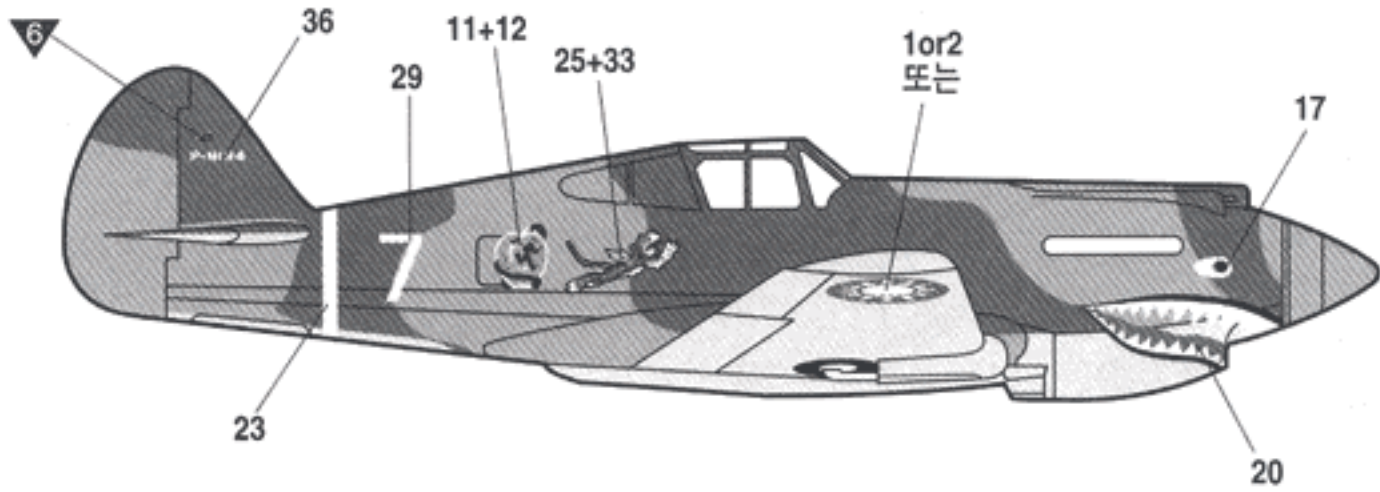
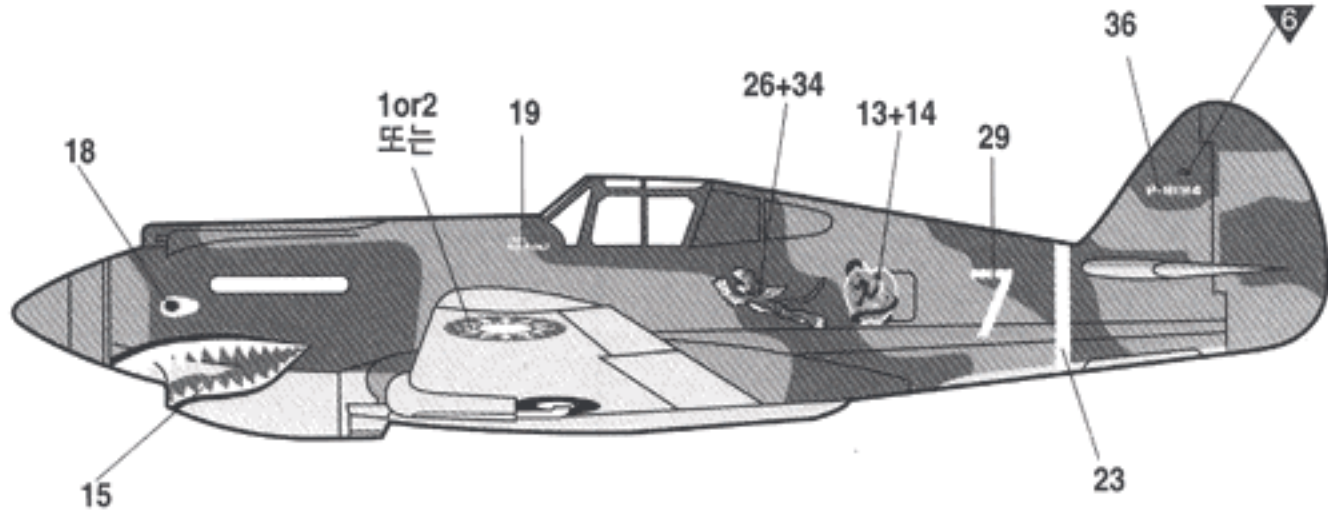
1
 DARK GREEN (FS34092)
 다크그린



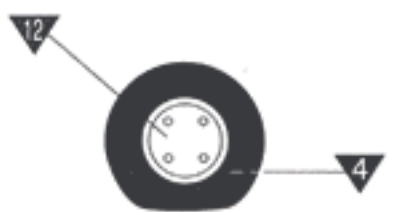
2
 DARK EARTH (FS30118)
 다크어스



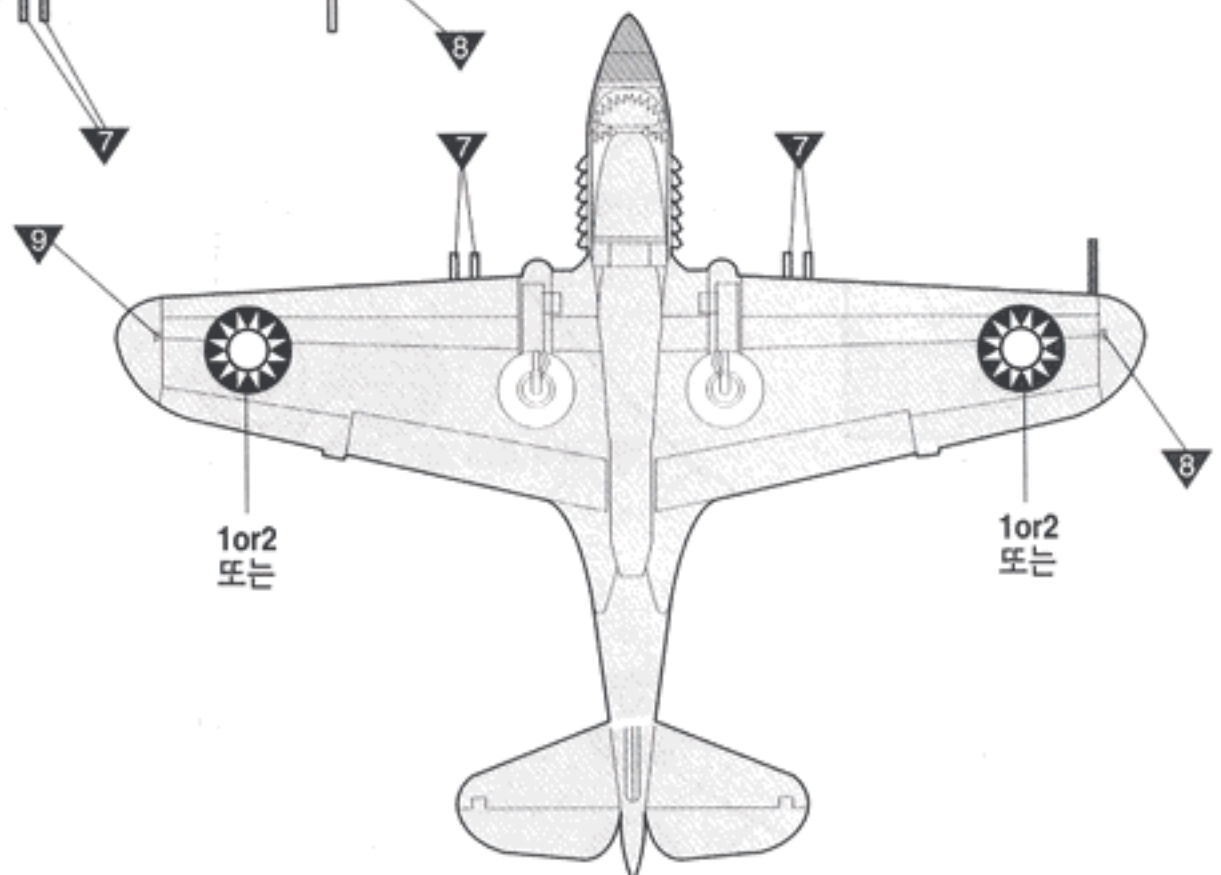
3
 SKY GRAY (FS36473)
 스카이그레이



PROPELLER
 프로펠러



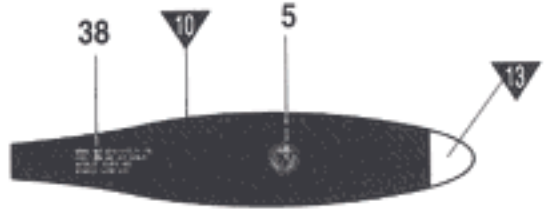
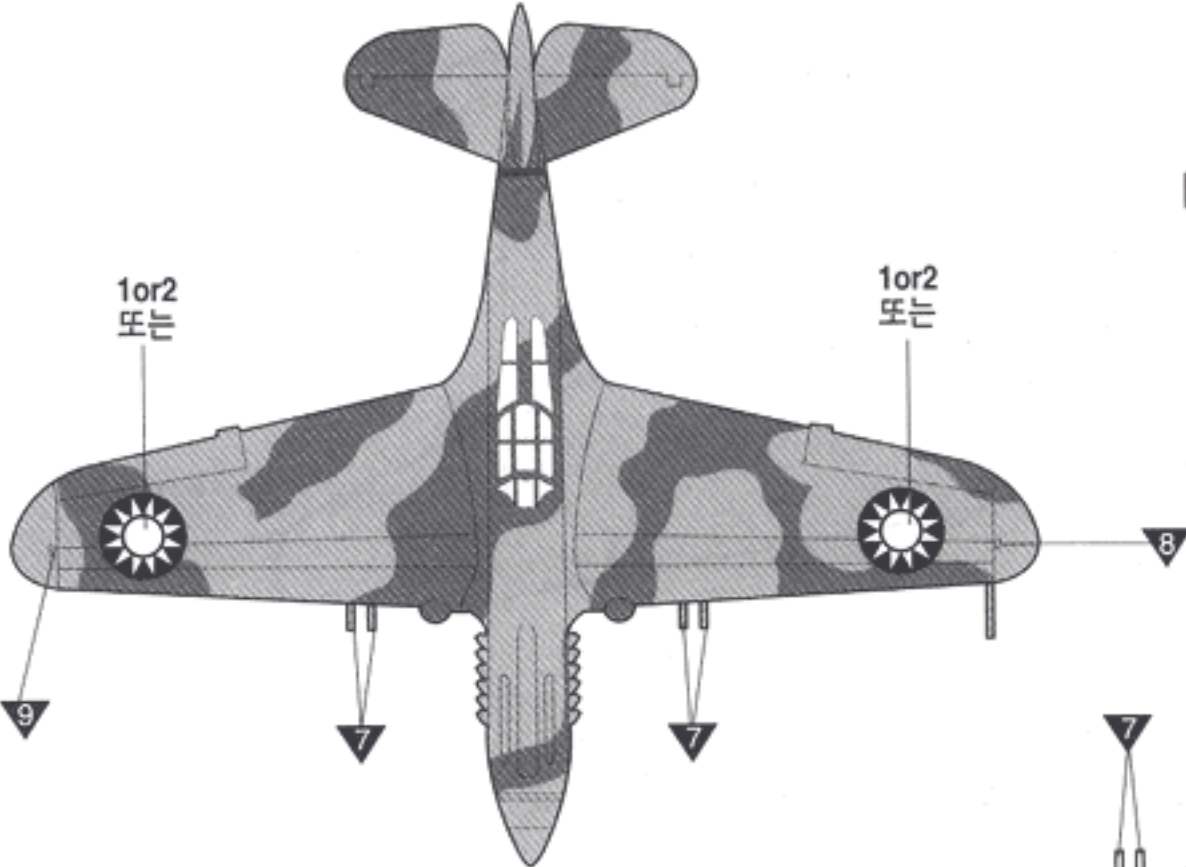
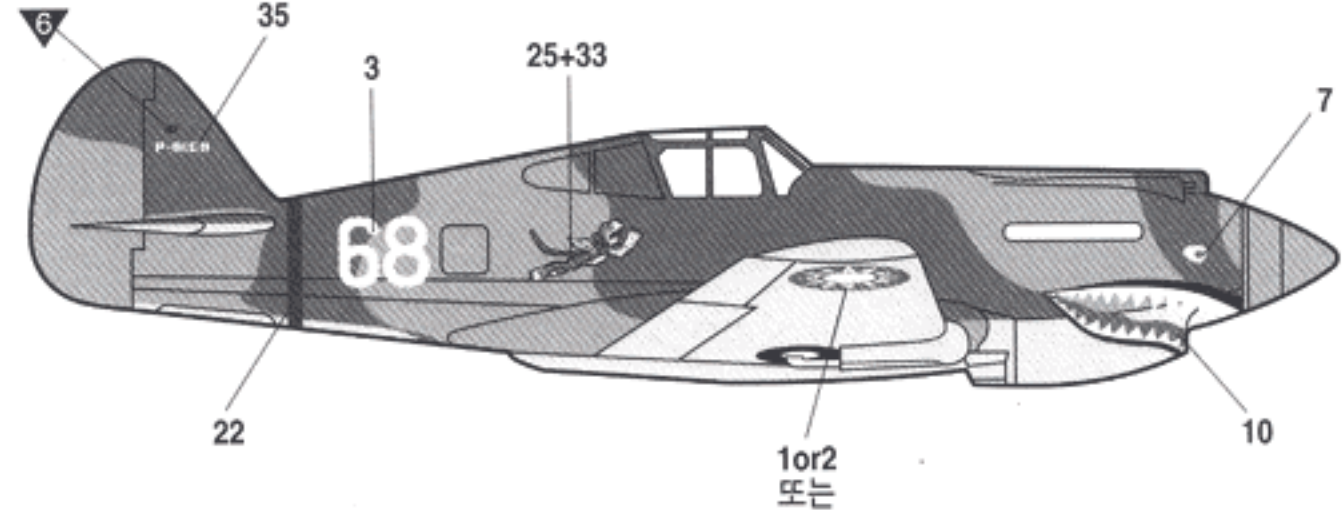
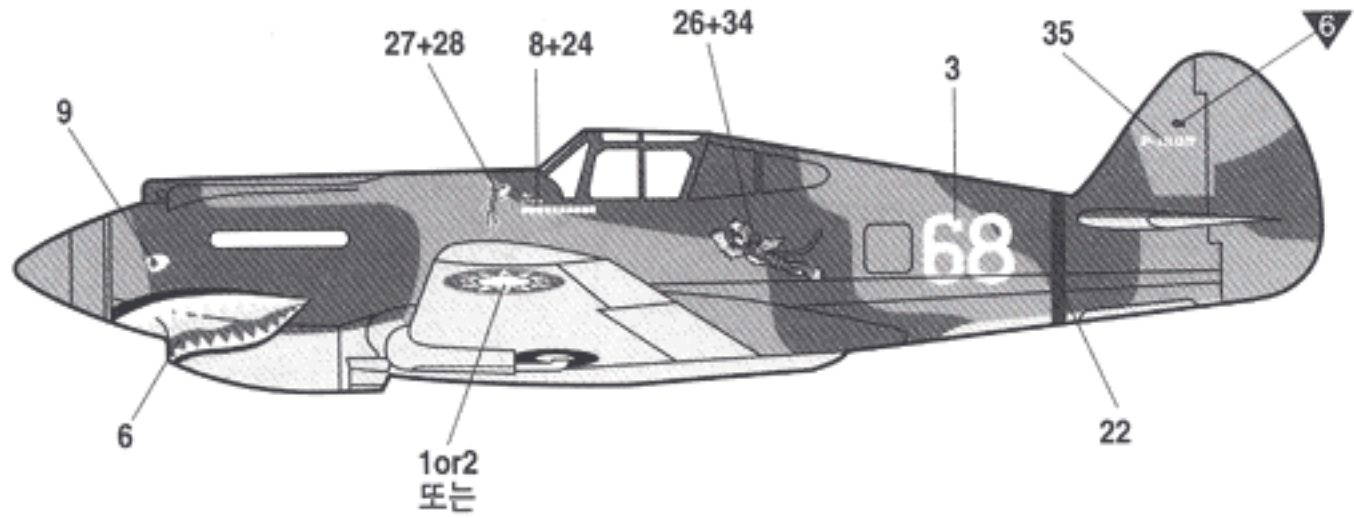
MAIN GEAR WHEEL
 주 기어 바퀴



2 Curtiss Hawk 81-A2 (P-40C), flown by Charles Older, 3rd PS "Hell's Angels", AVG, May, 1942

커티스 호크 81-A2(P-40C 토마호크). 미의용항공부대 "플라이잉 타이거즈" 제 3추격 비행대 "지옥의 천사" 소속 찰스 올더 탑승기. 1942년 5월

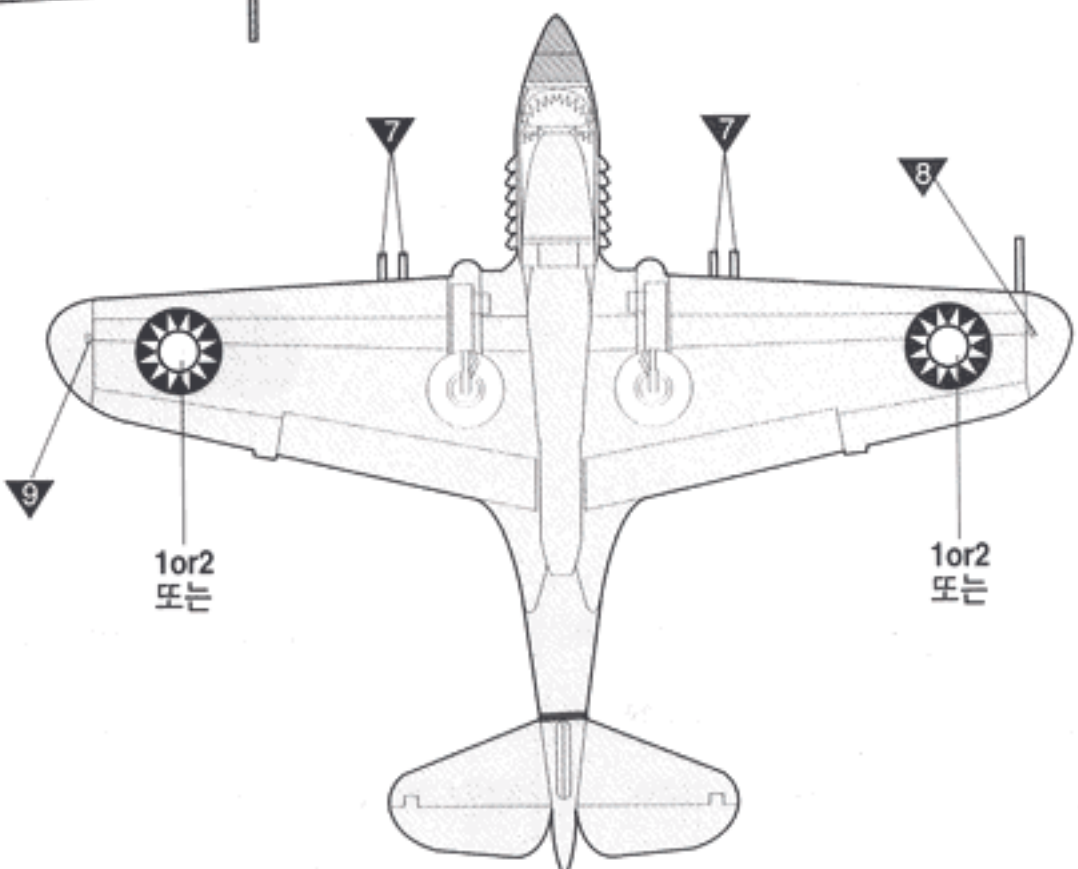
-  **1**
DARK GREEN(FS34082)
다크그린
-  **2**
DARK EARTH(FS34118)
다크어스
-  **3**
SKY GRAY(FS36473)
스카이그레이



PROPELLER
프로펠러

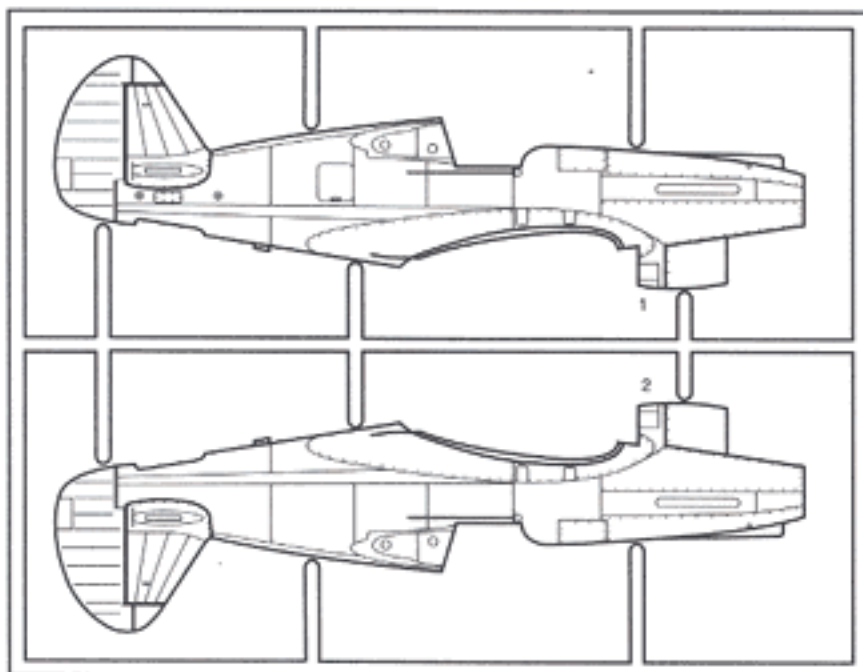


MAIN GEAR WHEEL
주 기어 바퀴

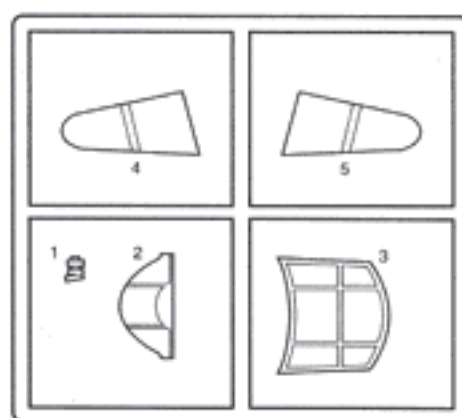


■ Parts Locating Diagram 부품도

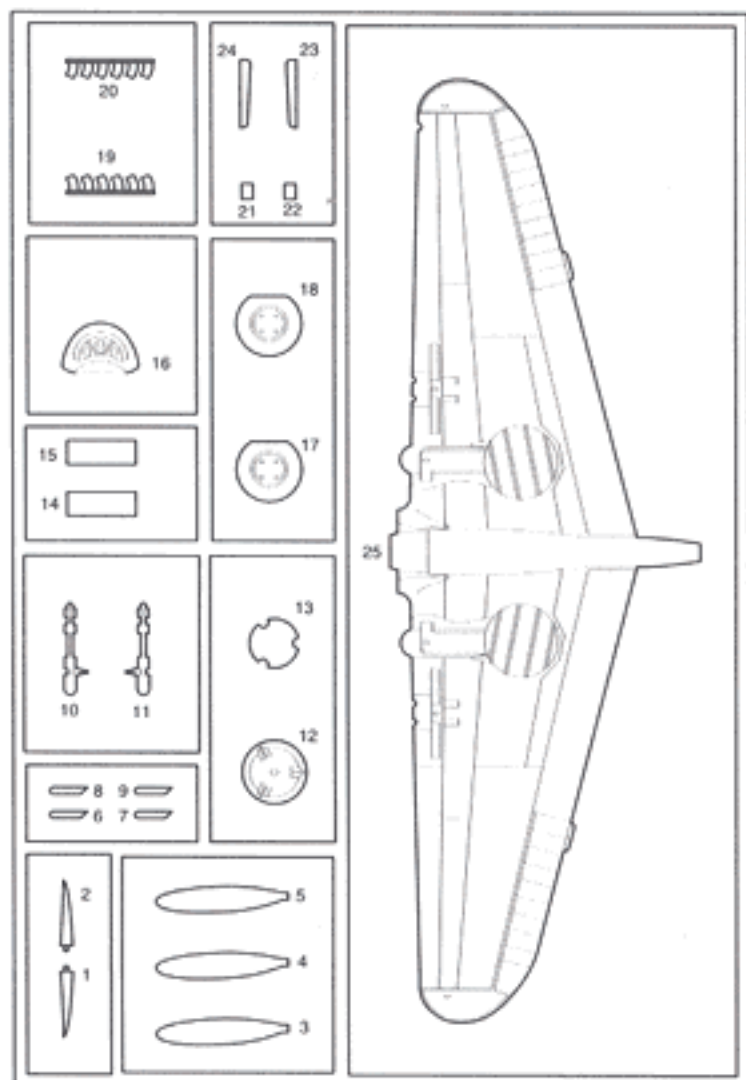
A



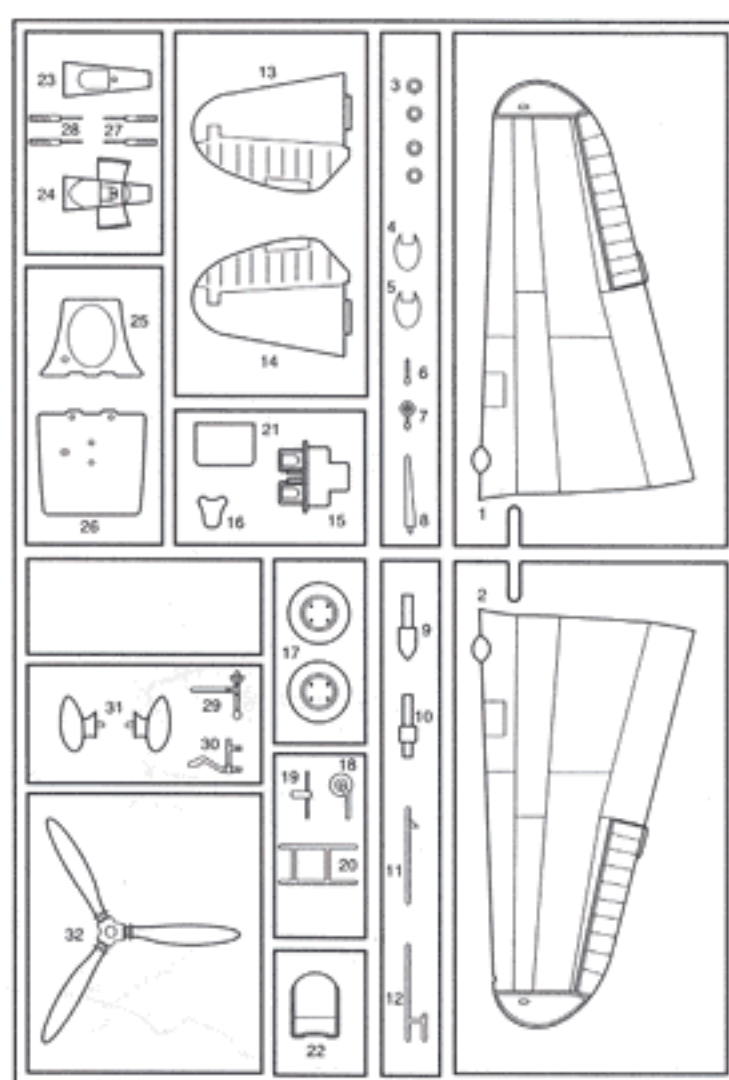
D



B



C



■ Unused parts

Nicht verwenden

Pièces non utilisées

不要部品

불필요 부품

C3, C4, C5, C8, C9, C11, C17, C19, C23, C24, C31, C32, D1

ACADEMY
HOBBY MODEL KITS

ACADEMY PLASTIC MODEL CO., LTD.
273-64, Suyu-dong, Kangbuk-gu, Seoul, Korea
TEL:82-2-908-7000 FAX:82-2-997-3003